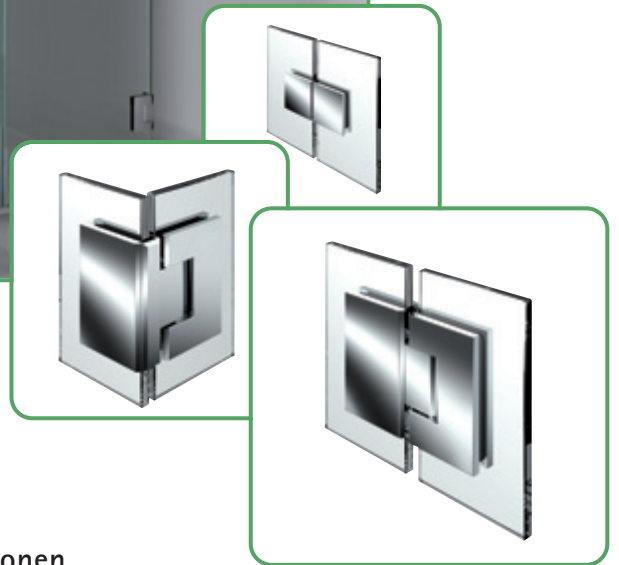
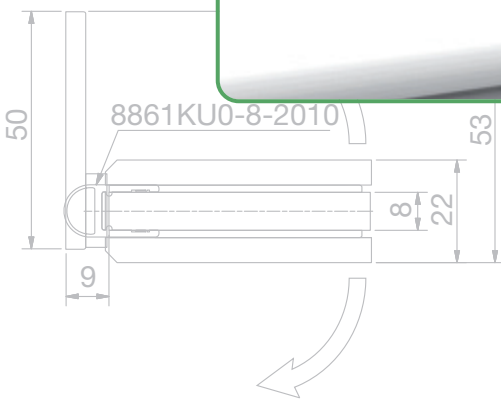


M Modesta

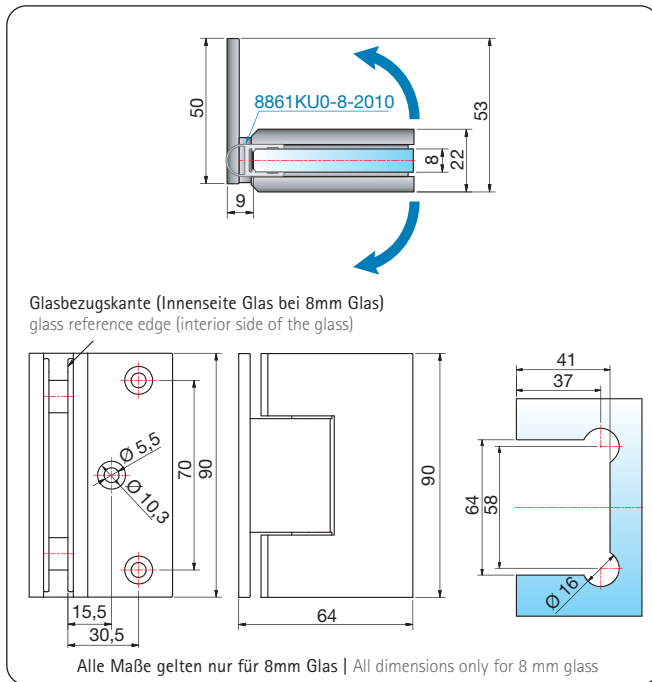
Duschtürbeschlag
shower door hinge



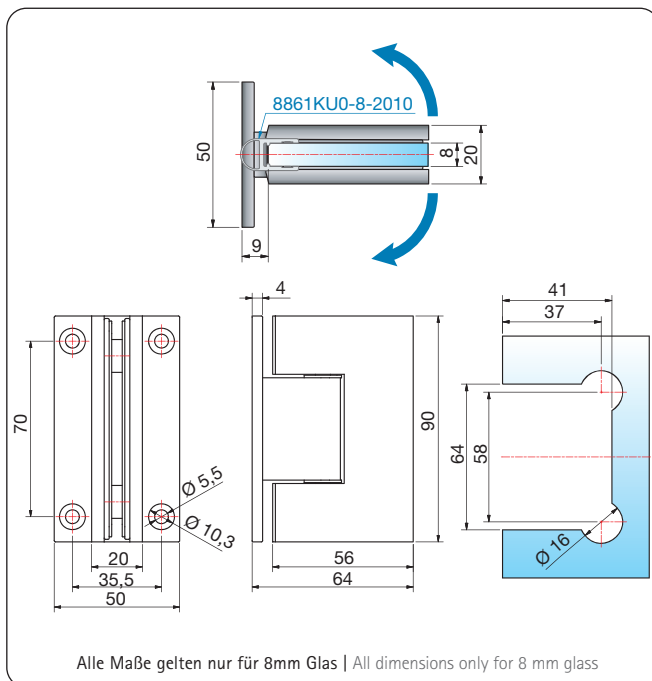
Technische Informationen
technical informations



Pauli + Sohn GmbH
Beste Verbindungen

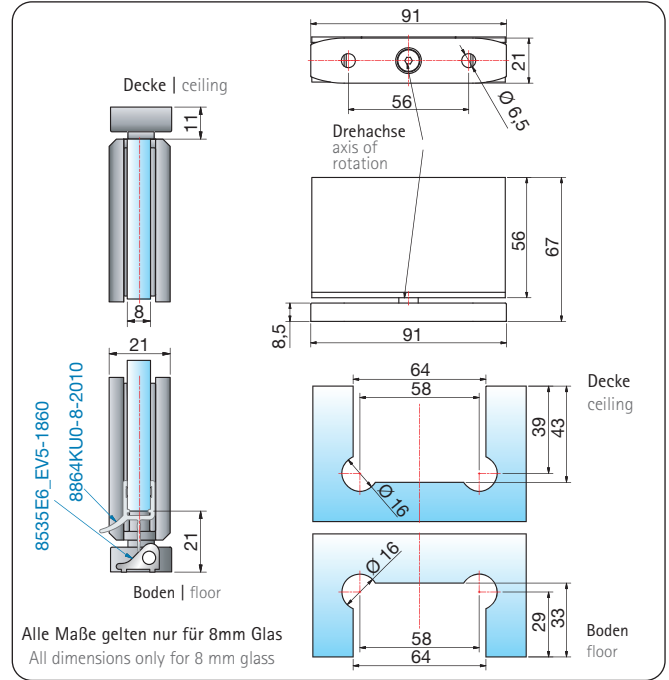


Artikel-Nr. article-no.	Oberflächen finishes	Glasdicke glass thickness	Artikelbezeichnung article name	Merkmale features	VE/Stück pu/pieces
8450	MS7	8-12 mm	Duschtürband Glas-Wand 90°, beidseitig 90° öffnend shower door hinge glass-wall 90°, double sided opening 90°	schließt ab 25° automatisch, Tragfähigkeit 50kg (bei 2 Bändern), einseitige Befestigungslasche automatically closed to about 25° load capacity (2 hinges), single sided mounting tab	1/1

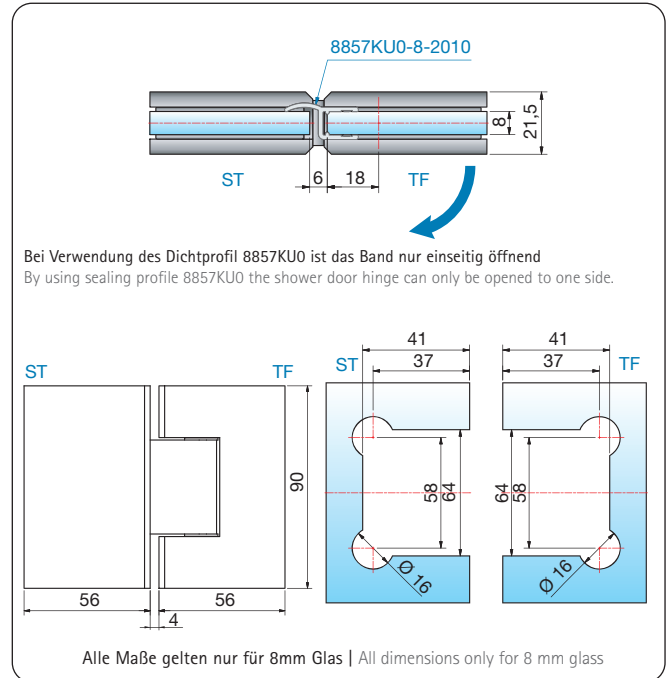


Artikel-Nr. article-no.	Oberflächen finishes	Glasdicke glass thickness	Artikelbezeichnung article name	Merkmale features	VE/Stück pu/pieces
8452	MS7	8-12 mm	Duschtürband Glas-Wand 90°, beidseitig 90° öffnend shower door hinge glass-wall 90°, double sided opening 90°	schließt ab 25° automatisch, Tragfähigkeit 50kg (bei 2 Bändern), beidseitige Befestigungslasche automatically closed to about 25° load capacity (2 hinges), double sided mounting tab	1/1





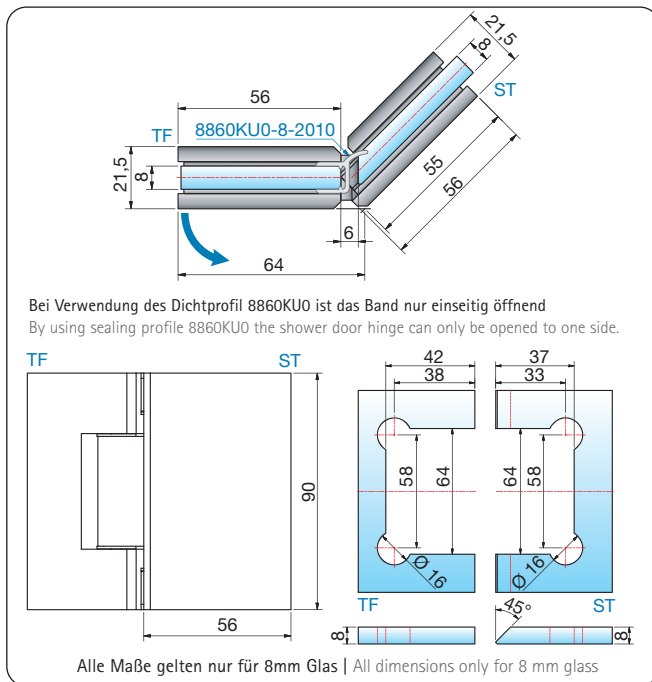
Artikel-Nr. article-no.	Oberflächen finishes	Glasdicke glass thickness	Artikelbezeichnung article name	Merkmale features	VE/Stück pu/pieces
8454	MS7	8-12 mm	Duschtürendrehband Glas-Boden/ Glas-Decke 360°, beidseitig öffnend rotatable shower door pivot hinge, glass-floor/ glass-ceiling 360°, double sided opening	schließt ab 25° automatisch, Tragfähigkeit 50kg (bei 2 Bändern) automatically closed to about 25° load capacity (2 hinges)	1/1



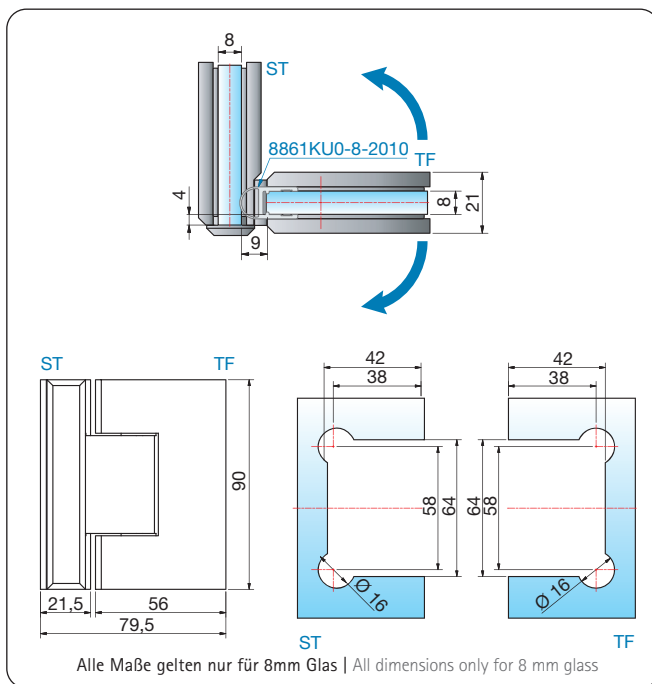
Artikel-Nr. article-no.	Oberflächen finishes	Glasdicke glass thickness	Artikelbezeichnung article name	Merkmale features	VE/Stück pu/pieces
8456	MS7	8-12 mm	Duschtürband Glas-Glas 180°, beidseitig 90° öffnend shower door hinge, glass-glass 180°, double sided opening 90°	schließt ab 25° automatisch, Tragfähigkeit 50kg (bei 2 Bändern) automatically closed to about 25° load capacity (2 hinges)	1/1

W = Wand | wall ST = Seitenteil | side panel TF = Türflügel | wing of the door



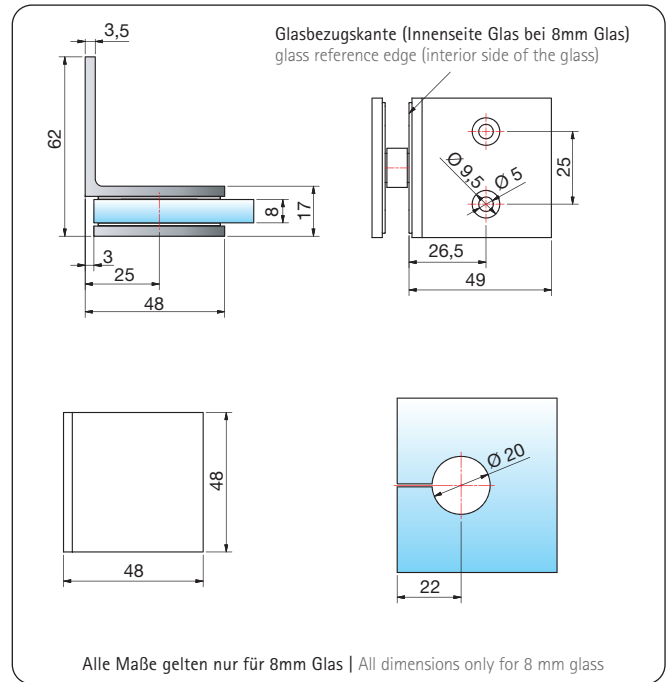


Artikel-Nr. article-no.	Oberflächen finishes	Glasdicke glass thickness	Artikelbezeichnung article name	Merkmale features	VE/Stück pu/pieces
8458	MS7	8-12 mm	Duschtürband Glas-Glas 135°, beidseitig 90° öffnend shower door hinge glass-glass 135°, double sided opening 90°	schließt ab 25° automatisch, Tragfähigkeit 50kg (bei 2 Bändern) automatically closed to about 25° load capacity (2 hinges)	1/1

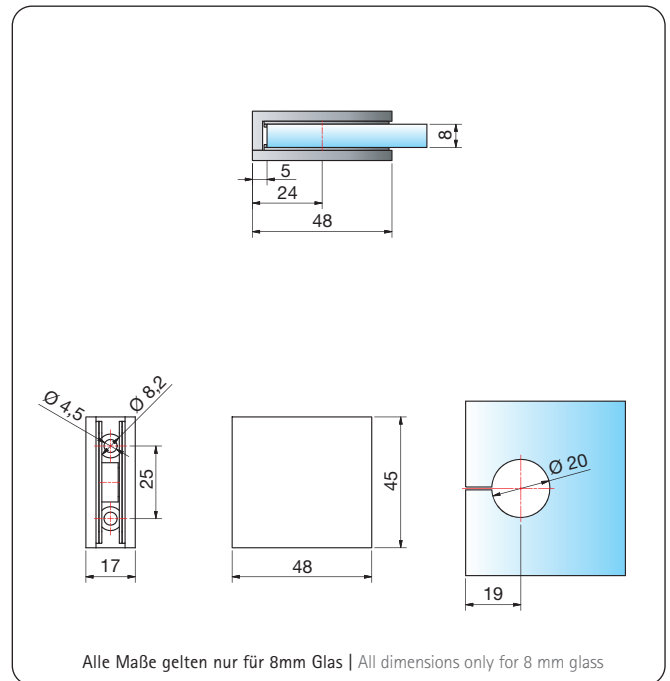


Artikel-Nr. article-no.	Oberflächen finishes	Glasdicke glass thickness	Artikelbezeichnung article name	Merkmale features	VE/Stück pu/pieces
8460	MS7	8-12 mm	Duschtürband Glas-Glas 90°, beidseitig 90° öffnend shower door hinge glass-glass 90° , double sided opening 90°	schließt ab 25° automatisch, Tragfähigkeit 50kg (bei 2 Bändern) automatically closed to about 25° load capacity (2 hinges)	1/1

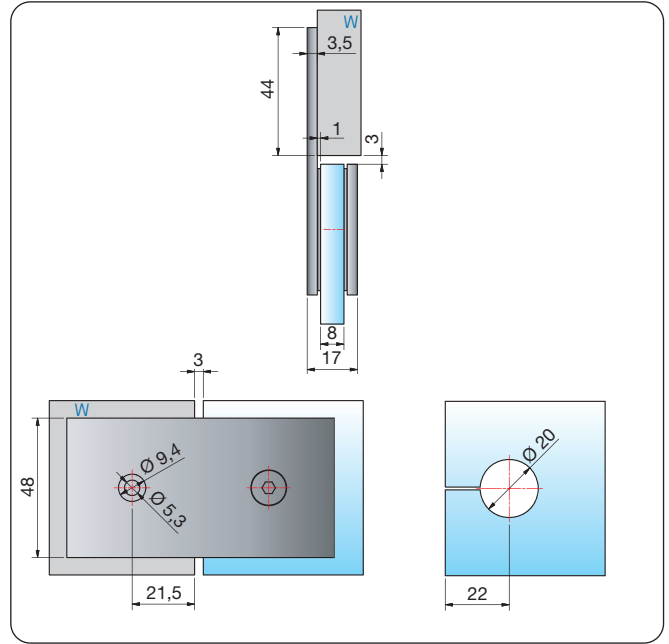




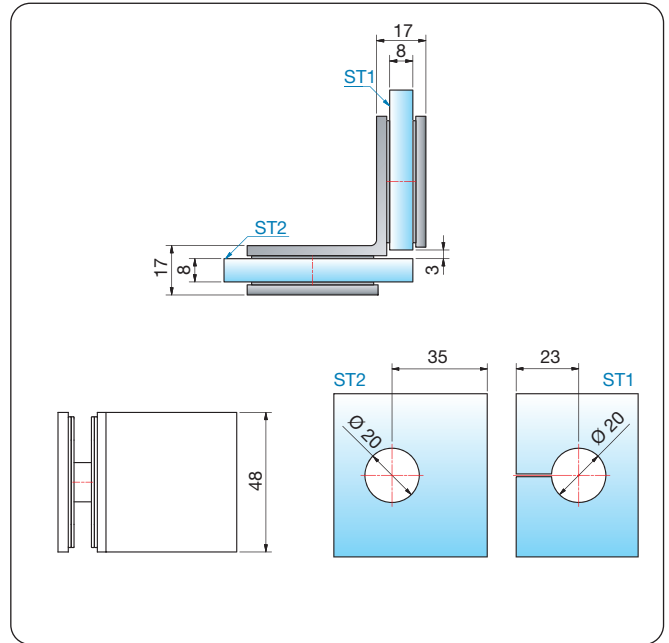
Artikel-Nr. article-no.	Oberflächen finishes	Glasdicke glass thickness	Artikelbezeichnung article name	Merkmale features	VE/Stück pu/pieces
8462	MS7	8-12 mm	Winkelverbinder, Glas-Wand 90° corner bracket, glass-wall, 90°	einseitige Befestigungslasche single sided mounting tab	1/1



Artikel-Nr. article-no.	Oberflächen finishes	Glasdicke glass thickness	Artikelbezeichnung article name	Merkmale features	VE/Stück pu/pieces
8464	MS7	8-12 mm	Verbinder, Glas-Wand 90° connector, glass-wall, 90°	ohne Befestigungslasche without mounting tab	1/1



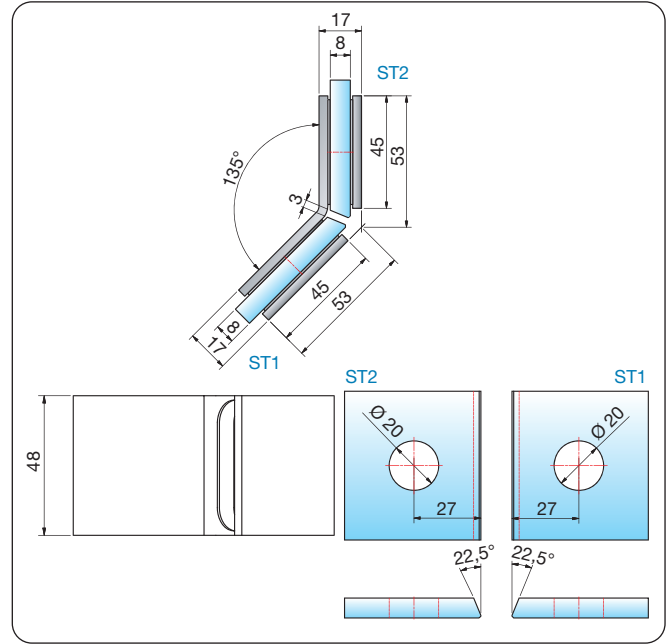
Artikel-Nr. article-no.	Oberflächen finishes	Glasdicke glass thickness	Artikelbezeichnung article name	Merkmale features	VE/Stück pu/pieces
8466	MS7	8-12 mm	Längsverbinder, Glas-Wand 180° inline connector, glass-wall, 180°	-	1/1



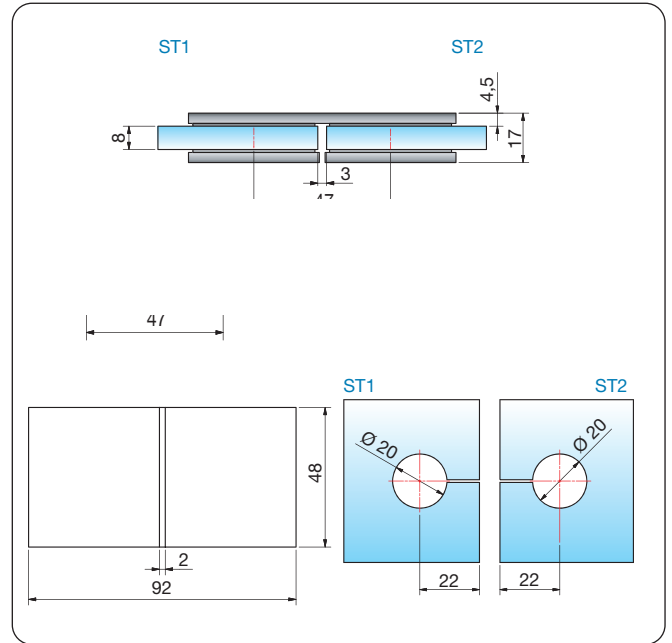
Artikel-Nr. article-no.	Oberflächen finishes	Glasdicke glass thickness	Artikelbezeichnung article name	Merkmale features	VE/Stück pu/pieces
8468	MS7	8-12 mm	Winkelverbinder, Glas-Glas 90° corner bracket, glass-glass, 90°	-	1/1

MS7 - Messing poliert verchromt | brass polished chrome finish





Artikel-Nr. article-no.	Oberflächen finishes	Glasdicke glass thickness	Artikelbezeichnung article name	Merkmale features	VE/Stück pu/pieces
8470	MS7	8-12 mm	Winkelverbinder, Glas-Glas 135° corner bracket, glass-glass, 135°	-	1/1



Artikel-Nr. article-no.	Oberflächen finishes	Glasdicke glass thickness	Artikelbezeichnung article name	Merkmale features	VE/Stück pu/pieces
8472	MS7	8-12 mm	Längsverbinder, Glas-Glas 180° inline connector, glass-glass 180°	-	1/1

W = Wand | wall

ST = Seitenteil | side panel

TF = Türflügel | wing of the door





Werk I | plant I: Eisenstraße 2, D-51545 Waldbröl, Telefon +49 (0) 22 91 | 92 06-0, Telefax +49 (0) 22 91 | 92 06-681
Werk II | plant II: Industriestraße 20, D-51597 Morsbach, Telefon +49 (0) 22 94 | 98 03-0, Telefax +49 (0) 22 94 | 98 03-881
Internet: www.pauli.de; **E-Mail:** pauli@pauli.de