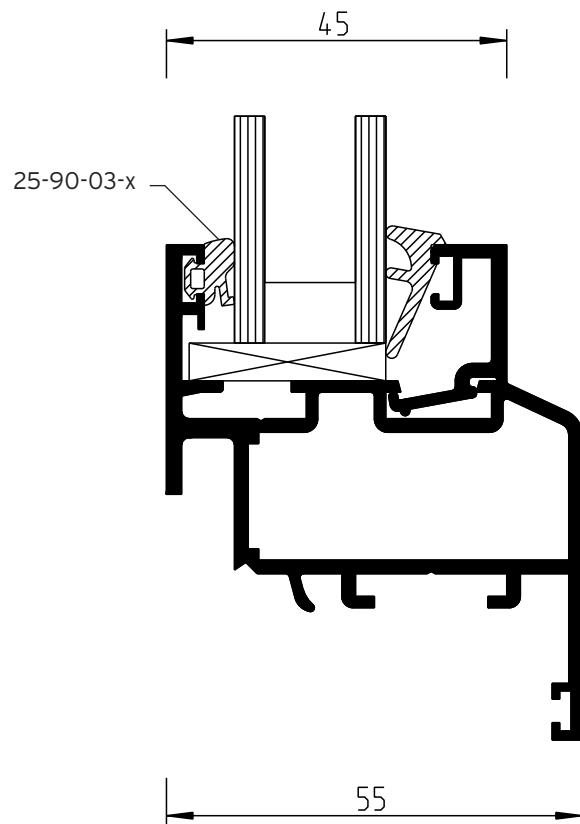
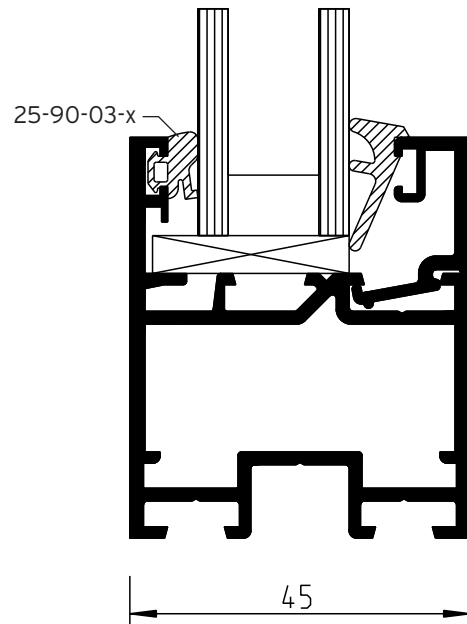


I Verglasung / Glazing

Glasdicke glass thickness	Glasseiste glazing profile	Dichtung sealing profile
5-20 mm		
5	5-80-72-x	25-0-1006-x
6	5-80-72-x	25-0-1005-x
7	5-80-72-x	25-0-1005-x
8	5-80-73-x	25-0-1007-x
9	5-80-73-x	25-0-1006-x
10	5-80-73-x	25-0-1006-x
11	5-80-73-x	25-0-1005-x
12	5-80-73-x	25-0-1005-x
13	5-60-60-x	25-0-1007-x
14	5-60-60-x	25-0-1006-x
16	5-60-60-x	25-0-1005-x
17	5-60-60-x	25-0-1005-x
18	5-60-61-x	25-0-1007-x
19	5-60-61-x	25-0-1006-x
20	5-60-61-x	25-0-1006-x



I Glasleisten und Glasdichtungen / Glazing Profiles

25-0-1005-x
Glasdichtung
glass gasket with lip



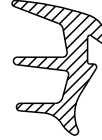
Einbau: 3,5 - 5,5 mm
seal gap 3.5 - 5.5 mm

25-0-1006-x
Glasdichtung
glass gasket with lip



Einbau: 5,5 - 7,5 mm
seal gap 5.5 - 7.5 mm

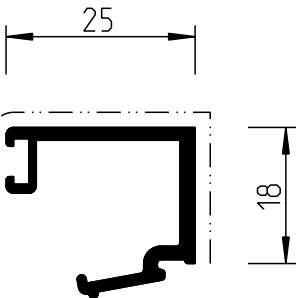
25-0-1007-x
Glasdichtung
glass gasket with lip



Einbau: 7,5 - 9 mm
seal gap 7.5 - 9 mm

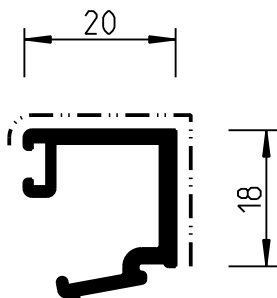
5-80-72-x
Glasleistenprofil 25 mm
glazing profile 25 mm

A_{red} = 145 mm
A_{mech} = 43 mm



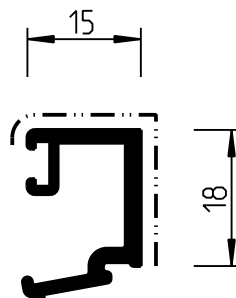
5-80-73-x
Glasleistenprofil 20 mm
glazing profile 20 mm

A_{red} = 135 mm
A_{mech} = 38 mm



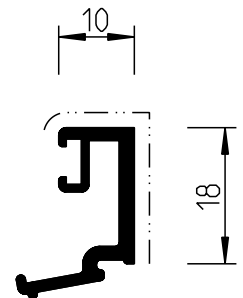
5-60-60-x
Glasleistenprofil 15 mm
glazing profile 15 mm

A_{red} = 125 mm
A_{mech} = 33 mm



5-60-61-x
Glasleistenprofil 10 mm
glazing profile 10 mm

A_{red} = 115 mm
A_{mech} = 28 mm



A_{red} = Abwicklung reduziert
(Fläche Aluminium außen) in mm

A_{mech} = Abwicklung mechanisch
(primäre Sichtseite) in mm

..... = Fläche mit hoher Anforderung bzw. Fläche
mech. Bearbeitung

----- = Fläche mit üblicher Anforderung
(sekundäre Sichtfläche)

ohne Kennzeichnung = Fläche mit geringer oder keiner Anforderung