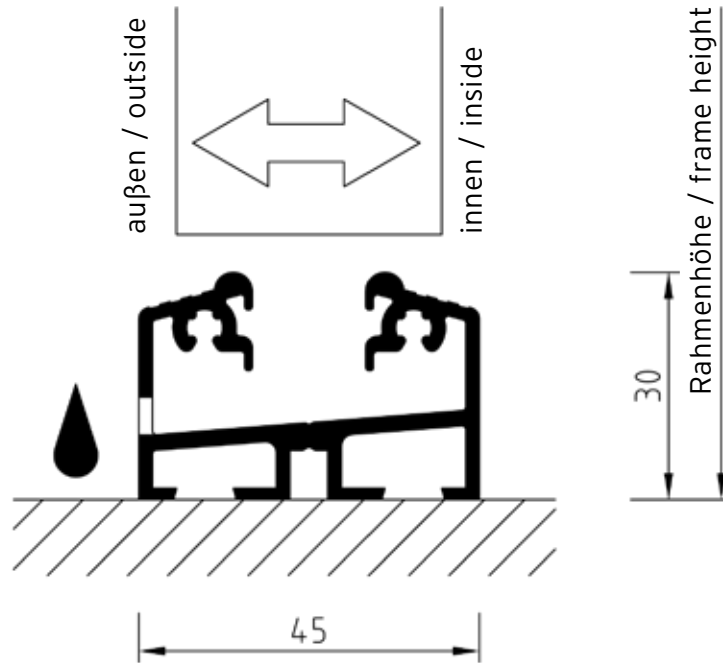
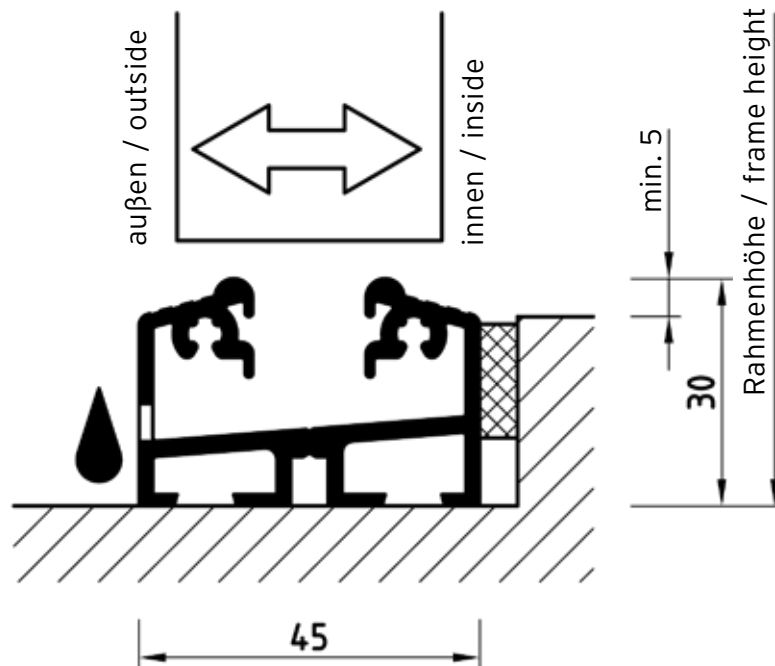


**Beispiel 1 / Example 1**  
**5-45-02-x**

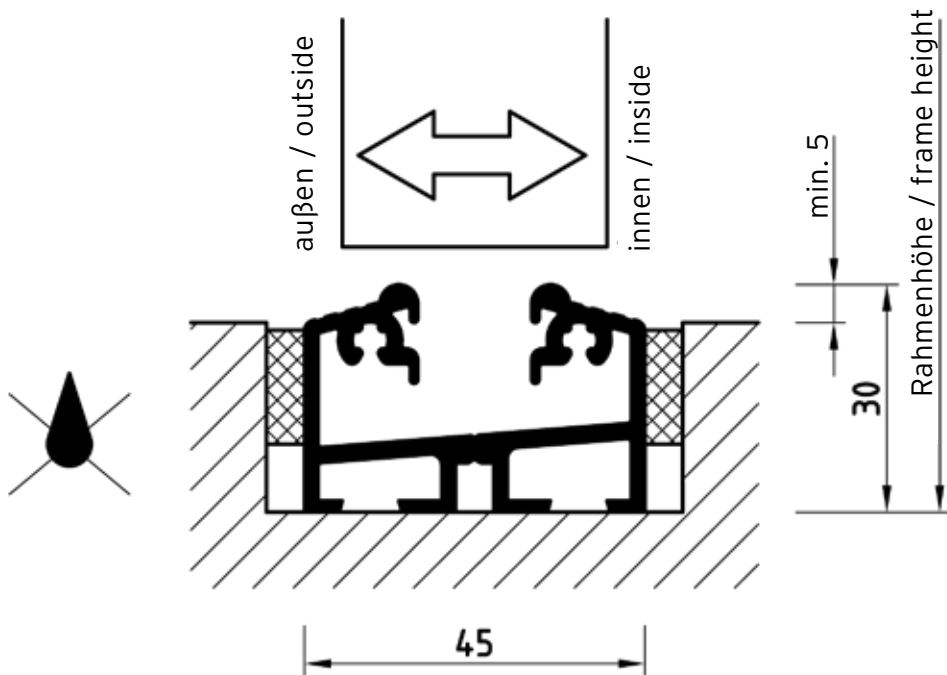


**Beispiel 2 / Example 2**  
**5-45-02-x**

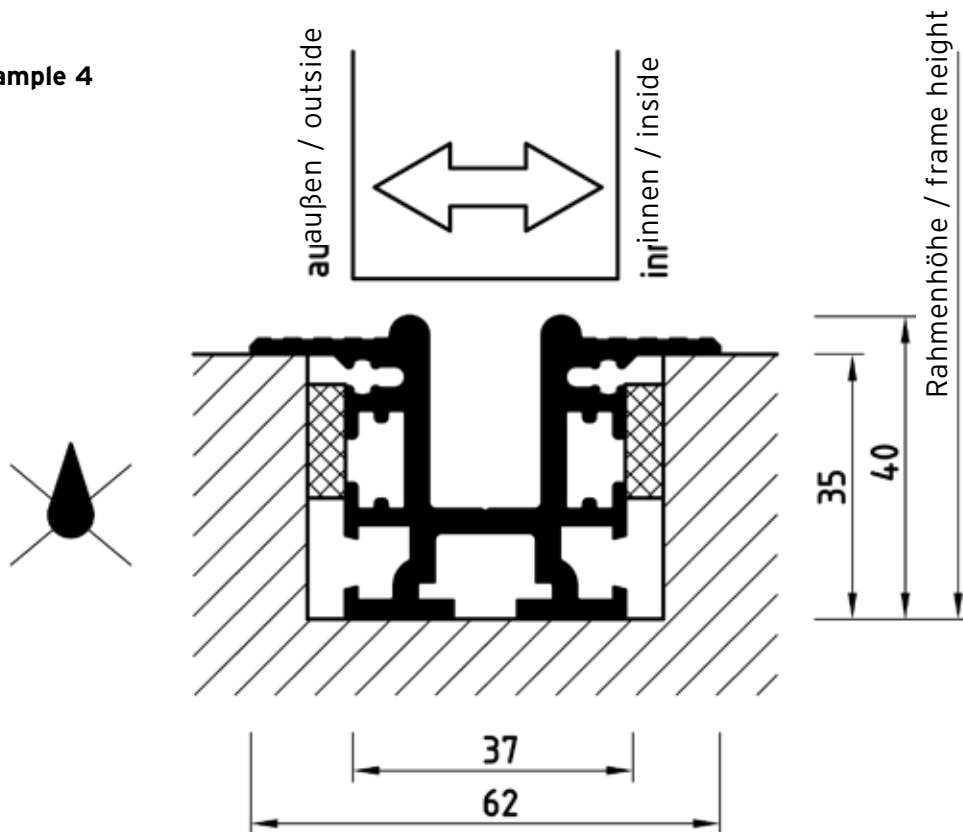



Bei den Bauanschlussbeispielen sind Abdichtungen, Befestigungen, Unterfütterungen für Trittfestigkeit usw. nicht detailliert dargestellt. / Please note the examples of junctions between the system and the structure of the building do not contain any details on seals, fixings, packers, etc.

**Beispiel 3 / Example 3**  
5-45-02-x



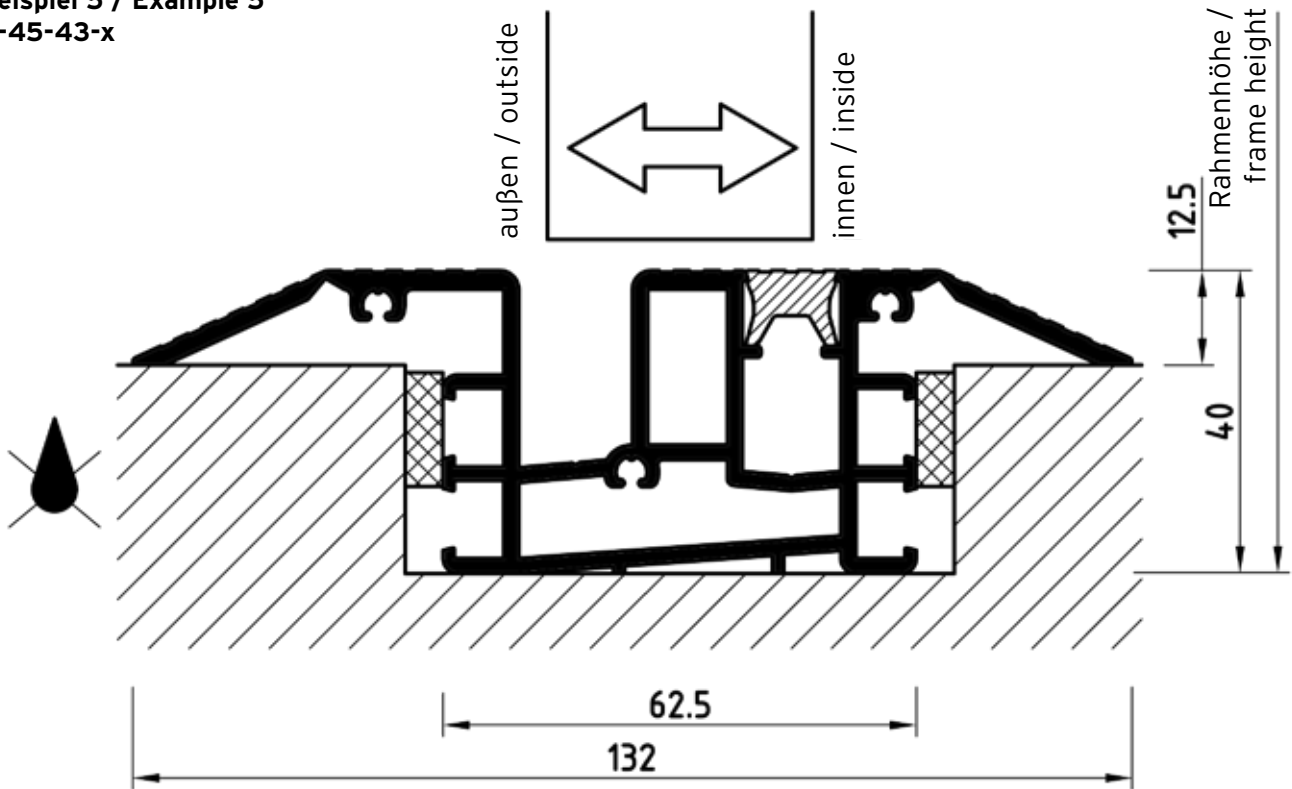
**Beispiel 4 / Example 4**  
5-50-23-x



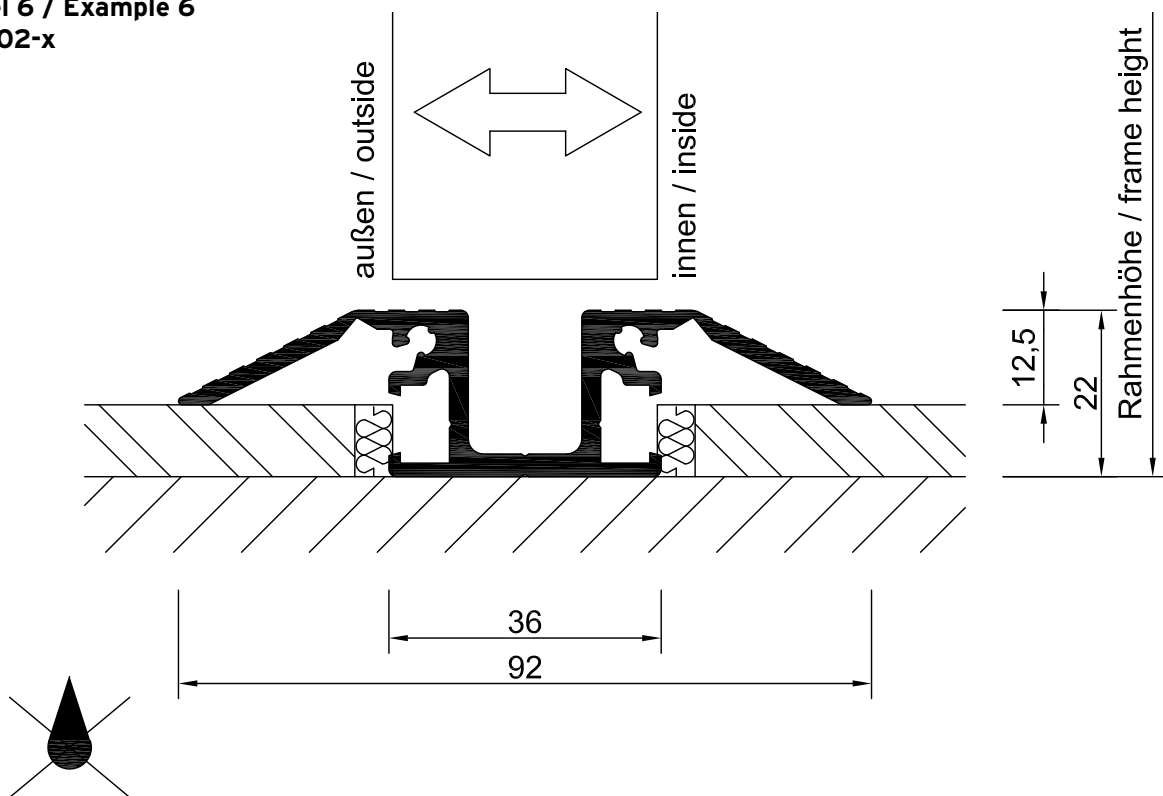
 Keine Entwässerung werksseitig eingearbeitet. / No factory provided drainage.

Bei den Bauanschlussbeispielen sind Abdichtungen, Befestigungen, Unterfütterungen für Trittfestigkeit usw. nicht detailliert dargestellt. / Please note the examples of junctions between the system and the structure of the building do not contain any details on seals, fixings, packers, etc.

**Beispiel 5 / Example 5**  
**5-45-43-x**



**Beispiel 6 / Example 6**  
**5-0-1002-x**



 Keine Entwässerung werksseitig eingearbeitet. / No factory provided drainage.

Bei den Bauanschlussbeispielen sind Abdichtungen, Befestigungen, Unterfütterungen für Trittfestigkeit usw. nicht detailliert dargestellt. / Please note the examples of junctions between the system and the structure of the building do not contain any details on seals, fixings, packers, etc.

